

(19) 日本国特許庁(JP)

(12) 特 許 公 報(B1)

(11) 特許番号

特許第6815611号
(P6815611)

(45) 発行日 令和3年1月20日(2021.1.20)

(24) 登録日 令和2年12月25日(2020.12.25)

(51) Int. Cl.

F 1

G 0 9 B 9/00 (2006.01)
G 0 6 T 19/00 (2011.01)
E 0 1 D 22/00 (2006.01)

G 0 9 B 9/00 K
G 0 9 B 9/00 Z
G 0 6 T 19/00 A
E 0 1 D 22/00 A

請求項の数 9 (全 16 頁)

(21) 出願番号 特願2019-183271 (P2019-183271)
(22) 出願日 令和1年10月3日(2019.10.3)
審査請求日 令和1年10月3日(2019.10.3)

(73) 特許権者 591216473
一般財団法人首都高速道路技術センター
東京都港区虎ノ門三丁目10番11号
(73) 特許権者 592254526
学校法人五島育英会
東京都渋谷区道玄坂1丁目10番7号
(73) 特許権者 505389695
首都高速道路株式会社
東京都千代田区霞が関1-4-1
(73) 特許権者 513220562
首都高技術株式会社
東京都港区虎ノ門3-10-11
(74) 代理人 100099759
弁理士 青木 篤

最終頁に続く

(54) 【発明の名称】 橋梁点検訓練装置、橋梁点検訓練方法及び橋梁点検訓練プログラム

(57) 【特許請求の範囲】

【請求項1】

表示部を備えた橋梁点検訓練装置であって、
橋梁を示す3次元橋梁モデルに関する橋梁モデルデータを記憶し、前記3次元橋梁モデルの表面に配置された複数の点検箇所を示す点検データセットを複数種類記憶し、前記点検箇所を点検した点検数を示す点検数データを記憶する記憶部、

点検訓練が開始された場合、前記橋梁モデルデータに基づいて仮想空間内に配置された前記3次元橋梁モデルと、前記複数種類の点検データセットの中からランダムに選択された第1の点検データセットによって示される複数の点検箇所とが投影された仮想スクリーンの画像を前記表示部に表示する表示処理部、及び、

ユーザによる指定操作に基づいて、前記表示部に表示

2

された点検箇所に対する指定指示を取得した場合、前記記憶部に記憶された前記点検数データによって示される点検数を増加させる訓練進行部、

を備えることを特徴とする橋梁点検訓練装置。

【請求項2】

訓練進行部は、前記点検訓練が終了した場合、前記記憶部に記憶された前記点検数データによって示される点検数が所定数を超過しているか否かを判定し、

前記表示処理部は、再度、点検訓練が開始された場合

10、

前記点検数が前記所定数を超過していれば、前記仮想空間内に配置された前記3次元橋梁モデルと、前記複数種類の点検データセットの中の、前記第1の点検データセットとは異なる点検データセットによって示される複数の点検箇所とが投影された仮想スクリーンの画像を前

記表示部に表示し、

前記点検数が前記所定数を超過していなければ、前記仮想空間内に配置された前記3次元橋梁モデルと、前記第1の点検データセットによって示される複数の点検箇所とが投影された仮想スクリーンの画像を前記表示部に再表示する、請求項1に記載の橋梁点検訓練装置。

【請求項3】

前記表示処理部は、前記仮想スクリーンの画像とともに、現在の前記点検数を前記表示部に表示する、請求項1又は2に記載の橋梁点検訓練装置。

【請求項4】

前記複数種類の点検データセットによって示される複数の点検箇所は、損傷している損傷箇所を含み、

前記記憶部は、前記損傷箇所を発見した発見数を示す発見数データを記憶し、

前記訓練進行部は、ユーザによる指定操作に基づいて取得した指定指示に対する点検箇所が前記損傷箇所である場合、前記記憶部に記憶された前記発見数データによって示される発見数を増加させる、請求項1又は2に記載の橋梁点検訓練装置。

【請求項5】

前記表示処理部は、前記仮想スクリーンの画像とともに、現在の前記発見数を前記表示部に表示する、請求項4に記載の橋梁点検訓練装置。

【請求項6】

ユーザによる指定操作に基づいて前記点検箇所に対する指定指示を取得した時に、前記表示処理部は、

前記取得した指定指示に対する前記点検箇所が前記損傷箇所であれば、前記指定操作による前記指定指示の取得を中断し、前記損傷箇所を示す撮像画像と前記損傷箇所のランクを入力するための入力オブジェクトとを含む損傷ランク入力画面を前記表示部に表示し、

ユーザによって、前記損傷ランク入力画面において前記損傷箇所のランクが入力された場合、前記指定操作による前記指定指示の取得を再開する、請求項4又は5に記載の橋梁点検訓練装置。

【請求項7】

前記損傷ランク入力画面は、前記損傷箇所のランクが所定ランク以上である場合に指定する報告オブジェクトを含み、

所定ランク以上の前記損傷箇所を示す撮像画像を含む前記損傷ランク入力画面が前記表示部に表示された場合、前記表示処理部は、前記損傷ランク入力画面において前記損傷箇所のランクがユーザによって入力され、更に前記報告オブジェクトがユーザによって指定されると、前記指定操作による前記指定指示の取得を再開する、請求項6に記載の橋梁点検訓練装置。

【請求項8】

記憶部及び表示部を備えた橋梁点検訓練装置によって実行される橋梁点検訓練方法であって、

橋梁を示す3次元橋梁モデルに関する橋梁モデルデータを前記記憶部に記憶するステップ、

前記3次元橋梁モデルの表面に配置された複数の点検箇所を示す点検データセットを前記記憶部に複数種類記憶するステップ、

前記点検箇所を点検した点検数を示す点検数データを前記記憶部に記憶するステップ、

10 点検訓練が開始された場合、前記橋梁モデルデータに基づいて仮想空間内に配置された前記3次元橋梁モデルと、前記複数種類の点検データセットの中からランダムに選択された第1の点検データセットによって示される複数の点検箇所とが投影された仮想スクリーンの画像を前記表示部に表示するステップ、及び、

ユーザによる指定操作に基づいて、前記表示部に表示された点検箇所に対する指定指示を取得した場合、前記記憶部に記憶された前記点検数データによって示される点検数を増加させるステップ、

を含むことを特徴とする橋梁点検訓練方法。

【請求項9】

20 記憶部及び表示部を備えた橋梁点検訓練装置の橋梁点検訓練プログラムであって、

橋梁を示す3次元橋梁モデルに関する橋梁モデルデータを前記記憶部に記憶するステップ、

前記3次元橋梁モデルの表面に配置された複数の点検箇所を示す点検データセットを前記記憶部に複数種類記憶するステップ、

前記点検箇所を点検した点検数を示す点検数データを前記記憶部に記憶するステップ、

30 点検訓練が開始された場合、前記橋梁モデルデータに基づいて仮想空間内に配置された前記3次元橋梁モデルと、前記複数種類の点検データセットの中からランダムに選択された第1の点検データセットによって示される複数の点検箇所とが投影された仮想スクリーンの画像を前記表示部に表示するステップ、及び、

ユーザによる指定操作に基づいて、前記表示部に表示された点検箇所に対する指定指示を取得した場合、前記記憶部に記憶された前記点検数データによって示される点検数を増加させるステップ、

40 を前記橋梁点検訓練装置に実行させるための橋梁点検訓練プログラム。

【発明の詳細な説明】

【技術分野】

【0001】

本発明は、橋梁に発生する疲労き裂等の損傷を点検する点検員を訓練するための橋梁点検訓練装置、橋梁点検訓練方法及び橋梁点検訓練プログラムに関する。

【背景技術】

【0002】

50 従来から、構造物の損傷を点検する点検者を訓練するためのシミュレータ装置が知られている。例えば、特許

文献1には、地震等の災害が発生した場合におけるダム構造物の損傷を点検する施設管理者をトレーニングするための訓練装置が記載されている。この訓練装置では、パトロール中の仮想的な景色が表示されるとともに、管理者が表示された景色を視認して点検結果を入力するためのリスト画面が表示される。

【先行技術文献】

【特許文献】

【0003】

【特許文献1】特開平7-281588号公報

【発明の概要】

【発明が解決しようとする課題】

【0004】

しかしながら、従来の訓練装置では、訓練者が訓練を何度か繰り返したとしても、訓練対象として、同じ点検箇所が表示されるだけであるため、点検訓練の効果が期待できない場合があった。

【0005】

本発明は、このような課題を解決すべくなされたものであり、訓練者の点検訓練効果を向上させることが可能となる橋梁点検訓練装置、橋梁点検訓練方法及び橋梁点検訓練プログラムを提供することを目的とする。

【課題を解決するための手段】

【0006】

本発明に係る橋梁点検訓練装置は、表示部を備えた橋梁点検訓練装置であって、橋梁を示す3次元橋梁モデルに関する橋梁モデルデータを記憶し、3次元橋梁モデルの表面に配置された複数の点検箇所を示す点検データセットを複数種類記憶し、点検箇所を点検した点検数を示す点検数データを記憶する記憶部、点検訓練が開始された場合、橋梁モデルデータに基づいて仮想空間内に配置された3次元橋梁モデルと、複数種類の点検データセットの中からランダムに選択された第1の点検データセットによって示される複数の点検箇所とが投影された仮想スクリーンの画像を表示部に表示する表示処理部、及び、ユーザによる指定操作に基づいて、表示部に表示された点検箇所に対する指定指示を取得した場合、記憶部に記憶された点検数データによって示される点検数を増加させる訓練進行部を備える。

【0007】

また、本発明に係る橋梁点検訓練装置において、訓練進行部は、点検訓練が終了した場合、記憶部に記憶された点検数データによって示される点検数が所定数を超過しているか否かを判定し、表示処理部は、再度、点検訓練が開始された場合、点検数が所定数を超過していれば、仮想空間内に配置された3次元橋梁モデルと、複数種類の点検データセットの中の、第1の点検データセットとは異なる点検データセットによって示される複数の点検箇所とが投影された仮想スクリーンの画像を表示部に表示し、点検数が所定数を超過していなければ、仮想空間内に

配置された3次元橋梁モデルと、第1の点検データセットによって示される複数の点検箇所とが投影された仮想スクリーンの画像を表示部に再表示することが好ましい。

【0008】

また、本発明に係る橋梁点検訓練装置において、表示処理部は、仮想スクリーンの画像とともに、現在の点検数を表示部に表示することが好ましい。

【0009】

10 また、本発明に係る橋梁点検訓練装置において、複数種類の点検データセットによって示される複数の点検箇所は、損傷している損傷箇所を含み、記憶部は、損傷箇所を発見した発見数を示す発見数データを記憶し、訓練進行部は、ユーザによる指定操作に基づいて取得した指定指示に対する点検箇所が損傷箇所である場合、記憶部に記憶された発見数データによって示される発見数を増加させることが好ましい。

【0010】

20 また、本発明に係る橋梁点検訓練装置において、表示処理部は、仮想スクリーンの画像とともに、現在の発見数を表示部に表示することが好ましい。

【0011】

30 また、本発明に係る橋梁点検訓練装置において、ユーザによる指定操作に基づいて点検箇所に対する指定指示を取得した時に、表示処理部は、取得した指定指示に対する点検箇所が損傷箇所であれば、指定操作による指定指示の取得を中断し、損傷箇所を示す撮像画像と損傷箇所のランクを入力するための入力オブジェクトとを含む損傷ランク入力画面を表示部に表示し、ユーザによって、損傷ランク入力画面において損傷箇所のランクが入力された場合、指定操作による指定指示の取得を再開することが好ましい。

【0012】

40 また、本発明に係る橋梁点検訓練装置において、損傷ランク入力画面は、損傷箇所のランクが所定ランク以上である場合に指定する報告オブジェクトを含み、所定ランク以上の損傷箇所を示す撮像画像を含む損傷ランク入力画面が表示部に表示された場合、表示処理部は、損傷ランク入力画面において損傷箇所のランクがユーザによって入力され、更に報告オブジェクトがユーザによって指定されると、指定操作による指定指示の取得を再開することが好ましい。

【0013】

50 本発明に係る橋梁点検訓練方法は、記憶部及び表示部を備えた橋梁点検訓練装置によって実行される橋梁点検訓練方法であって、橋梁を示す3次元橋梁モデルに関する橋梁モデルデータを記憶部に記憶するステップ、3次元橋梁モデルの表面に配置された複数の点検箇所を示す点検データセットを記憶部に複数種類記憶するステップ、点検箇所を点検した点検数を示す点検数データを記憶

部に記憶するステップ、点検訓練が開始された場合、橋梁モデルデータに基づいて仮想空間内に配置された3次元橋梁モデルと、複数種類の点検データセットの中からランダムに選択された第1の点検データセットによって示される複数の点検箇所とが投影された仮想スクリーンの画像を表示部に表示するステップ、及び、ユーザによる指定操作に基づいて、表示部に表示された点検箇所に対する指定指示を取得した場合、記憶部に記憶された点検数データによって示される点検数を増加させるステップ、を含む。

【0014】

本発明に係る橋梁点検訓練プログラムは、記憶部及び表示部を備えた橋梁点検訓練装置の橋梁点検訓練プログラムであって、橋梁を示す3次元橋梁モデルに関する橋梁モデルデータを記憶部に記憶するステップ、3次元橋梁モデルの表面に配置された複数の点検箇所を示す点検データセットを記憶部に複数種類記憶するステップ、点検箇所を点検した点検数を示す点検数データを記憶部に記憶するステップ、点検訓練が開始された場合、橋梁モデルデータに基づいて仮想空間内に配置された3次元橋梁モデルと、複数種類の点検データセットの中からランダムに選択された第1の点検データセットによって示される複数の点検箇所とが投影された仮想スクリーンの画像を表示部に表示するステップ、及び、ユーザによる指定操作に基づいて、表示部に表示された点検箇所に対する指定指示を取得した場合、記憶部に記憶された点検数データによって示される点検数を増加させるステップ、を橋梁点検訓練装置に実行させる。

【発明の効果】

【0015】

本発明に係る橋梁点検訓練装置、橋梁点検訓練方法及び橋梁点検訓練プログラムによって、訓練者の点検訓練効果を向上させることが可能となる。

【図面の簡単な説明】

【0016】

【図1】橋梁点検訓練装置の概略構成の一例を示す図である。

【図2】(a)は、表示部に表示された訓練画面の一例を示す図であり、(b)は、訓練画面に表示された点検箇所の一例を説明するための図である。

【図3】(a)は、表示部に表示された訓練画面の一例を示す図であり、(b)は、表示部に表示された損傷ランク入力画面の一例を示す図である。

【図4】(a)は、表示部に表示された再入力指示画面の一例を示す図であり、(b)は、表示部に表示された再訓練通知画面の一例を示す図である。

【図5】橋梁点検訓練処理の動作フローの一例を示す図である。

【図6】訓練画面表示処理の動作フローの一例を示す図である。

【図7】点検訓練処理の動作フローの一例を示す図である。

【図8】損傷ランク訓練処理の動作フローの一例を示す図である。

【発明を実施するための形態】

【0017】

以下、図面を参照しつつ、本発明の様々な実施形態について説明する。ただし、本発明の技術的範囲はそれらの実施形態に限定されず、特許請求の範囲に記載された発明とその均等物に及ぶ点に留意されたい。

【0018】

(橋梁点検訓練装置1)

図1は、橋梁点検訓練装置1の概略構成の一例を示す図である。橋梁点検訓練装置1は、例えば、パーソナル・コンピュータ(PC, Personal Computer)である。橋梁点検訓練装置1は、サーバ装置、タブレット端末又はタブレットPC等でもよい。

【0019】

橋梁点検訓練装置1は、仮想空間内に配置された3次元橋梁モデル及び複数の点検箇所を表示し、表示された複数の点検箇所のうち、訓練者によって指定された点検箇所の数を管理する処理を実行する。

【0020】

仮想空間は三つの座標軸で定義され、当該仮想空間内には、3次元座標を有する各種の3次元モデルが配置される。橋梁点検訓練装置1は、箱桁橋等の橋梁を示す3次元橋梁モデルに関する橋梁モデルデータを少なくとも記憶し、橋梁モデルデータに基づいて当該3次元橋梁モデルを表示する。

【0021】

3次元モデルは、複数の頂点座標によって規定され、仮想空間内の2の頂点座標を直線で接続して多角形を形成したポリゴンによって表現される。仮想空間内の所定位置には、仮想カメラが配置される。仮想空間内に配置された各種の3次元モデルの3次元座標は、仮想カメラの視線方向に配置された2次元の仮想スクリーンに投影される。橋梁点検訓練装置1は、3次元モデルの3次元座標が投影された仮想スクリーンを表示部に表示することにより、仮想空間内の画像を表示する。

【0022】

橋梁点検訓練装置1は、複数の点検箇所を示す点検データセットを記憶する。複数の点検箇所は、3次元橋梁モデルの表面に沿うように配置される3次元モデルである。点検箇所の形状は、面形状でも線形状でもよく、ひび割れを模した形状でもよい。

【0023】

橋梁点検訓練装置1は、複数種類の点検データセットを記憶する。橋梁点検訓練装置1は、ユーザ(訓練者)によって訓練の開始が指示された場合、複数種類の点検データセットの中から一の点検データセットをランダム

に選択し、選択された点検データセットによって示される複数の点検箇所を、仮想空間内に配置された3次元橋梁モデルの表面に配置する。

【0024】

橋梁点検訓練装置1は、ユーザからの点検箇所に対する指定指示を取得した場合、点検数を増加させる。橋梁点検訓練装置1は、点検訓練中、仮想スクリーンの画像とともに現在の点検数を表示する。橋梁点検訓練装置1は、点検訓練終了後に点検結果として点検数を表示してもよい。橋梁点検訓練装置1は、点検訓練中には点検数を表示せず、点検訓練終了後に点検結果として点検数を表示してもよい。

【0025】

橋梁点検訓練装置1は、上述のような機能を実現するために、例えば、記憶部11、操作部12、表示部13及び処理部14を備える。

【0026】

記憶部11は、例えば、ROM (Read Only Memory)、RAM (Random Access Memory) 等の半導体メモリ装置、磁気テープ装置、磁気ディスク装置、又は光ディスク装置のうち少なくとも一つを備える。記憶部11は、処理部14での処理に用いられるオペレーティングシステムプログラム、ドライバプログラム、制御プログラム及びデータ等を記憶する。記憶部11に記憶されるドライバプログラムは、操作部12を制御する入力デバイスドライバプログラム、及び、表示部13を制御する出力デバイスドライバプログラム等である。記憶部11に記憶される制御プログラムは、橋梁点検訓練処理を実行するための橋梁点検訓練プログラム等である。記憶部11に記憶される各種プログラムは、例えばCD-ROM、DVD-ROM等のコンピュータ読み取り可能な可搬型記録媒体から、公知のセットアッププログラム等を用いて記憶部11にインストールされてもよい。記憶部11に記憶されるデータは、橋梁モデルデータ、点検データセット、点検数データ及び発見数データ等である。また、記憶部11は、所定の処理に係る一時的なデータを一時的に記憶してもよい。

【0027】

点検データセットは、各点検箇所を識別する点検箇所識別情報、各点検箇所を表示するための2次元モデルデータを含む。記憶部11には、複数の点検箇所のそれぞれについて、点検箇所が損傷箇所である場合、当該点検箇所を識別する点検箇所識別情報に関連付けて、損傷箇所情報、損傷画像を示す画像データ、損傷種別を示すデータ、損傷ランクを示すデータが記憶される。

【0028】

操作部12は、例えば、キーボード、マウス、又は、タッチパネル等のポインティングデバイスである。ユーザは、操作部12を用いて、文字、数字及び記号、若しくは、表示部13の表示画面上の位置等を入力すること

ができる。操作部12は、ユーザにより操作されると、その操作に対応する信号を発生する。そして、発生した信号は、ユーザの指示として、処理部14に供給される。

【0029】

表示部13は、液晶ディスプレイである。なお、表示部13は、有機EL (Electro-Luminescence) ディスプレイ等でもよい。表示部13は、処理部14から供給された映像データに応じた映像や、画像データに応じた画像等を表示する。表示部23は、橋梁点検訓練装置1に備えられていなくてもよく、表示部23は、ユーザに装着されるヘッドマウントディスプレイ (Head Mounted Display, HMD) でもよい。

【0030】

処理部14は、一又は複数個のプロセッサ及びその周辺回路を備える。処理部14は、橋梁点検訓練装置1の全体的な動作を統括的に制御するものであり、例えば、CPU (Central Processing Unit) である。処理部14は、記憶部11に記憶されているプログラム及びユーザによる操作部12の操作に応じて入力された各種指示等に基づいて、各種情報処理を適切な手順で実行し、且つ、表示部13の動作を制御する。処理部14は、記憶部11に記憶されているオペレーティングシステムプログラム、ドライバプログラム及び制御プログラムに基づいて各種情報処理を実行する。また、処理部14は、複数のプログラムを並列に実行することができる。

【0031】

処理部14は、少なくとも表示処理部141及び訓練進行部142を備える。これらの各々は、処理部14が備えるプロセッサで実行されるプログラムにより実現される機能モジュールである。あるいは、これらの各々は、ファームウェアとして橋梁点検訓練装置1に実装されてもよい。

【0032】

以下、図2~4を参照して表示処理部141及び訓練進行部142について説明する。

【0033】

ユーザが操作部12を操作して橋梁点検訓練の開始指示を入力した場合、操作部12は、開始指示情報を出力する。橋梁点検訓練の開始指示は、例えば、橋梁点検訓練開始画面 (図示しない) の開始ボタンがユーザによる操作部12の操作により選択されることで入力される。訓練進行部142は、操作部12から点検訓練の開始指示情報を取得すると、点検訓練を開始する。

【0034】

訓練進行部142によって点検訓練が開始された場合、表示処理部141は、記憶部11に記憶された橋梁モデルデータを読み出し、読み出した橋梁モデルデータに基づいて仮想空間内に3次元橋梁モデルを配置する。表示処理部141は、記憶部11に記憶された複数種類の

点検データセットの中から一の点検データセットをランダムに選択して読み出し、読み出した点検データセットによって示される複数の点検箇所を、仮想空間内に配置された3次元橋梁モデルの表面に配置する。

【0035】

表示処理部141は、仮想空間内の所定位置に仮想カメラを配置し、仮想カメラの視線方向に配置された2次元の仮想スクリーンに、仮想空間内に配置された3次元橋梁モデル及び点検箇所の3次元座標を投影し、投影された仮想スクリーンを訓練画面201として表示部13

【0036】

図2(a)は、表示部13に表示された訓練画面201の一例を示す図であり、図2(b)は、訓練画面201に表示された複数の点検箇所の一例を説明するための図である。

【0037】

図2(a)に示す訓練画面201は、箱桁橋の箱桁内部を模した3次元橋梁モデル202及びその点検箇所203を含む。図2(b)は、図2(a)によって示される訓練画面201の点検箇所203を示す図である。表示処理部141は、ユーザが操作部12を操作して仮想カメラの移動指示を入力した場合、移動指示に応じて仮想カメラの位置及び/又は向きを変更してもよい。この場合、表示処理部141は、移動中の仮想カメラの視線方向に配置された2次元の仮想スクリーンに投影された3次元橋梁モデル202及びその点検箇所203を訓練画面201として表示する。これにより、橋梁点検訓練装置1は、ユーザに対し、3次元橋梁モデル202内を移動する仮想体験を提供することが可能となる。

【0038】

訓練進行部142によって点検訓練が開始された場合、ユーザは操作部12を操作して訓練画面201に表示された複数の点検箇所203の中のいずれか一の点検箇所203を指定することができる。図3(a)は、表示部13に表示された訓練画面201において、ユーザによって操作されるポインタ207が一の点検箇所203を指定する方法を説明するための図である。

【0039】

例えば、操作部12がマウス等のポインタデバイス装置を含む場合、ポインタ207は、ユーザによるポインタデバイス装置の操作に応じて移動するように表示される。ポインタ207が、複数の点検箇所203の中のいずれか一の点検箇所203の表示位置に移動し、ユーザによるマウスの右クリック等の指定操作に応じた指定指示が入力されると、操作部12は、点検箇所指定情報

を出力しない。

【0040】

訓練進行部142は、点検箇所指定情報を操作部12から取得すると、記憶部11に記憶された点検数データを読み出し、点検数データによって示される点検数に「1」を加算し、加算後の点検数を示す点検数データを記憶部11に記憶する。次に、訓練進行部142は、取得された点検箇所指定情報に含まれる点検箇所識別情報に損傷箇所情報が関連付けられているか否か(ユーザによって指定指示された一の点検箇所203が損傷箇所であるか否か)を判定する。

【0041】

訓練進行部142は、取得された点検箇所指定情報に含まれる点検箇所識別情報に損傷箇所情報が関連付けられている(ユーザによって指定指示された一の点検箇所203が損傷箇所である)場合、記憶部11に記憶された発見数データを読み出し、発見数データによって示される発見数に「1」を加算し、加算後の発見数を示す発見数データを記憶部11に記憶する。なお、発見数は、損傷箇所を発見した数である。次に、表示処理部141は、損傷箇所であると判定された一の点検箇所203に関する損傷ランク入力画面210を表示部13に表示する。表示処理部141は、損傷ランク入力画面210を表示部13に表示すると、複数の点検箇所203の中のいずれか一の点検箇所203を指定指示するためのポインタ207を表示しない。これにより、ユーザによる点検箇所203の指定操作に応じた点検箇所指定情報の取得を中断させることが可能となる。なお、表示処理部141は、損傷ランク入力画面210を表示部13に表示した場合、訓練画面201の表示を一時的に終了し、ユーザによる点検箇所203の指定操作に応じた点検箇所指定情報の取得を中断させてもよい。

【0042】

図3(b)は、表示部に表示された損傷ランク入力画面210の一例を示す図である。損傷ランク入力画面210には、取得された点検箇所指定情報に含まれる点検箇所識別情報に関連付けられた損傷画像211、損傷種別入力オブジェクト212、損傷ランク入力オブジェクト213、報告オブジェクト214、決定オブジェクト215等が表示される。

【0043】

損傷画像211は、損傷を撮像した撮像画像であり、例えば、損傷箇所が垂直補剛材の溶接部である場合、当該溶接部に発生したクラックを撮像した写真画像である。また、損傷画像211には、当該箇所に対して非破壊検査を実施した後の状態を撮像した写真画像が含まれてもよい。

【0044】

損傷種別入力オブジェクト212は、損傷画像211

を視認したユーザが、損傷箇所損傷種別（例えば、クラック記号等）を示す情報を入力するための入力ボックスである。損傷ランク入力オブジェクト213は、損傷画像211を視認したユーザが、損傷箇所の損傷ランクを示す情報を入力するための入力ボックスである。

【0045】

報告オブジェクト214は、損傷画像211を視認したユーザが、損傷箇所の損傷ランクが所定ランク以上であると判断した場合に、指定操作するための操作ボタンである。ユーザによって報告オブジェクト214が指定操作されると、訓練進行部142は、ユーザによって報告オブジェクト214が指定操作されたことを示す報告情報を記憶部11に記憶する。

【0046】

決定オブジェクト215は、損傷箇所の損傷種別及び損傷ランクを示す情報を入力したユーザが指定操作するための操作ボタンである。表示処理部141は、決定オブジェクト215がユーザによって指定操作された場合、損傷ランク入力画面210の表示を終了し、再度、複数の点検箇所203の中のいずれかの点検箇所203を指定指示するためのポインタ207を表示する。これにより、ユーザによる点検箇所203の指定操作に応じた点検箇所指定情報の取得を再開させることが可能となる。なお、損傷ランク入力画面210が表示部13に表示されたことに応じて訓練画面201の表示が一時的に終了している場合、損傷ランク入力画面210の表示を終了するとともに、一時的に終了した訓練画面201の表示を再開することで、ユーザによる点検箇所203の指定操作に応じた点検箇所指定情報の取得を再開させてもよい。表示処理部141は、損傷箇所の損傷種別及び損傷ランクを示す情報が入力されていない場合、決定オブジェクト215が指定操作できないように表示制御してもよい。

【0047】

損傷箇所の損傷ランクが所定ランク以上であり、且つ、ユーザによって報告オブジェクト214が指定操作されていない場合、表示処理部141は、ユーザによる決定オブジェクト215の指定操作に応じて再入力指示画面216を表示部13に表示する。

【0048】

図4(a)は、表示部13に表示された再入力指示画面216の一例を示す図である。再入力指示画面216は、例えば、損傷ランク入力画面210に重畳するように表示される。再入力指示画面216には、報告オブジェクト214を指定操作するようユーザに促すテキスト情報等が表示される。また、再入力指示画面216には、了承ボタン217が表示され、ユーザによって了承ボタン217が指定操作されると、再入力指示画面216の表示が終了する。これにより、ユーザは損傷ランク入力画面210を操作することが可能となる。

【0049】

訓練進行部142は、決定オブジェクト215がユーザによって指定操作された場合、入力された損傷箇所の損傷種別及び損傷ランクを示す情報と、点検箇所識別情報に関連付けられた損傷箇所の損傷種別及び損傷ランクを示す情報とが一致しているか否かを判定する正誤判定を実行し、正誤判定の結果を記憶部11に記憶する。

【0050】

訓練進行部142は、訓練終了条件が満たされたか否かを判定する。訓練終了条件が満たされた場合は、訓練進行部142は、訓練画面201の表示を終了することにより、訓練を終了する。訓練終了条件は、予め定められた訓練時間が経過したこと、及び／又は、全ての点検箇所がユーザによって指定指示されたことである。

【0051】

表示処理部141は、訓練が終了した後、点検数データ及び発見数データを参照し、点検数及び発見数を表示してもよい。表示処理部141は、全ての又は一部の正誤判定の結果を表示してもよい。

【0052】

訓練進行部142は、少なくとも1回の点検訓練が終了した後に、点検訓練を再び開始する場合、再訓練条件が満たされているか否かを判定してもよい。再訓練条件は、例えば、前回の点検訓練での点検数データによって示される点検数が第1所定数を超えていないこと、及び／又は、前回の点検訓練での発見数データによって示される発見数が第2所定数を超えていないことである。

【0053】

訓練進行部142によって再訓練条件が満たされていない（例えば、前回の点検訓練での点検数データによって示される点検数が第1所定数を超えている、及び／又は、前回の点検訓練での発見数データによって示される発見数が第2所定数を超えている）と判定された場合、表示処理部141は、記憶部11に記憶された橋梁モデルデータを読み出し、読み出した橋梁モデルデータに基づいて仮想空間内に3次元橋梁モデルを配置し、記憶部11に記憶された複数種類の点検データセットの中から前回の点検訓練で用いられて点検データセットとは異なる一の点検データセットをランダムに選択して読み出し、読み出した点検データセットによって示される複数の点検箇所を、仮想空間内に配置された3次元橋梁モデルの表面に配置する。これにより、前回の点検訓練において所定の訓練基準を超えていると想定されるユーザは、新たな点検データセットによる点検訓練を実施することができる。

【0054】

訓練進行部142によって再訓練条件が満たされていない（例えば、前回の点検訓練での点検数データによって示される点検数が第1所定数を超えていない、及び／又は、前回の点検訓練での発見数データによって示される

発見数が第2所定数を超えていない)と判定された場合、表示処理部141は、記憶部11に記憶された橋梁モデルデータを読み出し、読み出した橋梁モデルデータに基づいて仮想空間内に3次元橋梁モデルを配置し、記憶部11に記憶された複数種類の点検データセットの中から前回の点検訓練で用いられて点検データセットを選択して読み出し、読み出した点検データセットによって示される複数の点検箇所を、仮想空間内に配置された3次元橋梁モデルの表面に配置する。これにより、前回の点検訓練において所定の訓練基準を超えていないと想定されるユーザは、前回の点検データセットによって示される複数の点検箇所を再表示し、前回の点検データセットによる点検訓練を繰り返し実施することができる。

【0055】

この場合、表示処理部141は、訓練開始時に再訓練通知画面204を表示してもよい。図4(b)は、表示部13に表示された再訓練通知画面204の一例を示す図である。再訓練通知画面204は、例えば、訓練画面201に重畳するように表示される。再訓練通知画面204には、前回の訓練で所定の訓練基準を超えることができなかったことを示すテキスト情報等が表示される。再訓練通知画面204には、再開ボタン205及び終了ボタン206が表示される。ユーザによって再開ボタン205が指定操作されると、再訓練通知画面204の表示が終了し、点検訓練が開始される。ユーザによって終了ボタン206が指定操作されると、再訓練通知画面204の表示が終了するとともに点検訓練が終了する。

【0056】

(橋梁点検訓練処理)

図5は、橋梁点検訓練装置1の表示処理部141及び訓練進行部142による橋梁点検訓練処理の動作フローの一例を示す図である。この橋梁点検訓練処理は、予め記憶部11に記憶されている制御プログラムに基づいて、主に処理部14により、橋梁点検訓練装置1の各要素と協働して実行される。

【0057】

最初に、表示処理部141及び訓練進行部142は、訓練画面表示処理を実行する(ステップS101)。訓練画面表示処理の詳細は後述する。

【0058】

そして、表示処理部141及び訓練進行部142は、点検訓練処理を実行し(ステップS102)、橋梁点検訓練処理が終了する。点検訓練処理の詳細は後述する。

【0059】

(訓練画面表示処理)

図6は、橋梁点検訓練装置1の表示処理部141及び訓練進行部142による訓練画面表示処理の動作フローの一例を示す図である。この訓練画面表示処理は、予め記憶部11に記憶されている制御プログラムに基づいて

、主に処理部14により、橋梁点検訓練装置1の各要素と協働して実行される。図6に示される訓練画面表示処理は、図5のステップS101において実行される。

【0060】

まず、表示処理部141は、記憶部11に記憶された橋梁モデルデータを取得する(ステップS201)。

【0061】

次に、訓練進行部142は、再訓練条件が満たされているか否かを判定する(ステップS202)。

10 【0062】

再訓練条件が満たされていないと判定された場合(ステップS202-No)、表示処理部141は、記憶部11に記憶された複数種類の点検データセットの中から一の点検データセットをランダムに取得する(ステップS203)。ステップS203において、既に点検訓練が実施されている場合は、既に実施された点検訓練で用いられた点検データセット以外の一の点検データセットが取得される。

【0063】

20 再訓練条件が満たされていると判定された場合(ステップS202-No)、表示処理部141は、記憶部11に記憶された複数種類の点検データセットの中から前回の点検訓練で用いられて点検データセットを取得する(ステップS204)。

【0064】

表示処理部141は、取得された橋梁モデルデータ及び点検データセットに基づいて、仮想空間内に配置された3次元橋梁モデル及び複数の点検箇所を表示する(ステップS205)、訓練画面表示処理が終了する。

30 【0065】

(点検訓練処理)

図7は、橋梁点検訓練装置1の表示処理部141及び訓練進行部142による点検訓練処理の動作フローの一例を示す図である。この点検訓練処理は、予め記憶部11に記憶されている制御プログラムに基づいて、主に処理部14により、橋梁点検訓練装置1の各要素と協働して実行される。図7に示される点検訓練処理は、図5のステップS102において実行される。

【0066】

40 まず、訓練進行部142は、点検箇所指定情報を取得したか否かを判定する(ステップS301)。訓練進行部142は、点検箇所指定情報が取得されていないと判定された場合(ステップS301-No)、所定時間後(例えば、0.05秒後等)にステップS301を再実行する。

【0067】

50 訓練進行部142は、点検箇所指定情報が取得されたと判定された場合(ステップS301-Yes)、記憶部11に記憶された点検数データを読み出し、点検数データによって示される点検数に「1」を加算し、加算後

の点検数を示す点検数データを記憶部11に記憶する（ステップS302）。

【0068】

次に、訓練進行部142は、ユーザによって指定指示された一の点検箇所203が損傷箇所であるか否かを判定する（ステップS303）。

【0069】

訓練進行部142は、ユーザによって指定指示された一の点検箇所203が損傷箇所でないとして判定された場合（ステップS303-No）、ステップS306に処理を進める。

【0070】

訓練進行部142は、ユーザによって指定指示された一の点検箇所203が損傷箇所であると判定された場合（ステップS303-Yes）、記憶部11に記憶された発見数データを読み出し、発見数データによって示される発見数に「1」を加算し、加算後の発見数を示す発見数データを記憶部11に記憶する（ステップS304）。

【0071】

次に、訓練進行部142は、損傷ランク訓練処理を実行する（ステップS305）。損傷ランク訓練処理の詳細は後述する。

【0072】

次に、訓練進行部142は、訓練終了条件が満たされたか否かを判定する（ステップS306）。訓練進行部142は、訓練終了条件が満たされていないとして判定した場合（ステップS306-No）、ステップS301に処理を戻す。訓練進行部142によって訓練終了条件が満たされているとして判定された場合（ステップS306-Yes）、点検訓練処理が終了する。

【0073】

（損傷ランク訓練処理）

図8は、橋梁点検訓練装置1の表示処理部141及び訓練進行部142による損傷ランク訓練処理の動作フローの一例を示す図である。この損傷ランク訓練処理は、予め記憶部11に記憶されている制御プログラムに基づいて、主に処理部14により、橋梁点検訓練装置1の各要素と協働して実行される。図8に示される損傷ランク訓練処理は、図7のステップS305において実行される。

【0074】

まず、表示処理部141は、損傷箇所であると判定された一の点検箇所に関する損傷ランク入力画面210を表示部13に表示する（ステップS401）。

【0075】

次に、訓練進行部142は、ユーザによる決定オブジェクト215の指定操作に応じて、ユーザによって入力された損傷箇所の損傷種別及び損傷ランクを示す情報を取得する（ステップS402）。

【0076】

次に、訓練進行部142は、損傷箇所であると判定された一の点検箇所に関連付けられた損傷ランクが所定ランク以上であるか否かを判定する（ステップS403）。

【0077】

損傷箇所であると判定された一の点検箇所に関連付けられた損傷ランクが所定ランク以上でないと判定された場合（ステップS403-No）、ステップS406に

10

【0078】

処理を進める。損傷箇所であると判定された一の点検箇所に関連付けられた損傷ランクが所定ランク以上であると判定された場合（ステップS403-Yes）、訓練進行部142は、報告オブジェクト214が指定操作されているか否かを判定する（ステップS404）。

【0079】

訓練進行部142は、報告オブジェクト214が指定操作されていないとして判定した場合（ステップS404-No）、再入力指示画面216を表示部13に表示し（

20

【0080】

ステップS405）、ステップS403に処理を戻す。訓練進行部142は、報告オブジェクト214が指定操作されているとして判定した場合（ステップS404-Yes）、正誤判定処理を実行する（ステップS406）。

【0081】

そして、訓練進行部142は、損傷ランク入力画面210の表示を終了し（ステップS407）、損傷ランク訓練処理が終了する。

30

【0082】

以上、詳述したとおり、本実施形態の橋梁点検訓練装置1によって、訓練者の点検訓練効果を向上させることが可能となる。

【0083】

当業者は、本発明の精神及び範囲から外れることなく、様々な変更、置換、及び修正をこれに加えることが可能であることを理解されたい。

【符号の説明】

【0084】

- 1 橋梁点検訓練装置
- 11 記憶部
- 12 操作部
- 13 表示部
- 14 処理部
- 141 表示処理部
- 142 訓練進行部

【要約】

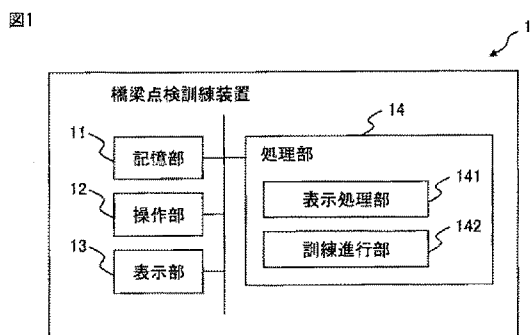
【課題】本発明は、訓練者の点検訓練効果を向上させることが可能となる橋梁点検訓練装置、橋梁点検訓練方法

50

及び橋梁点検訓練プログラムを提供することを目的とする。

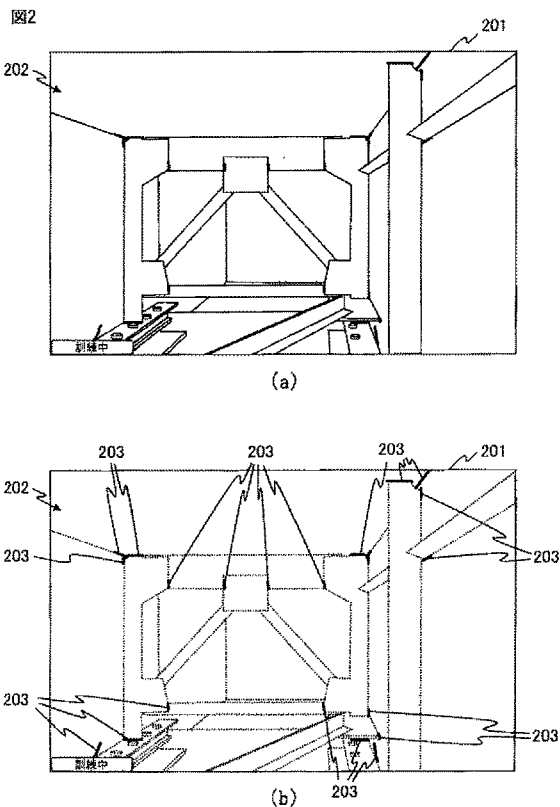
【解決手段】本発明に係る橋梁点検訓練装置は、3次元橋梁モデルの表面に配置された複数の点検箇所を示す点検データセットを複数種類記憶し、点検箇所を点検した点検数を示す点検数データを記憶する記憶部、点検訓練が開始された場合、橋梁モデルデータに基づいて仮想空間内に配置された3次元橋梁モデルと、複数種類の点検

【図1】

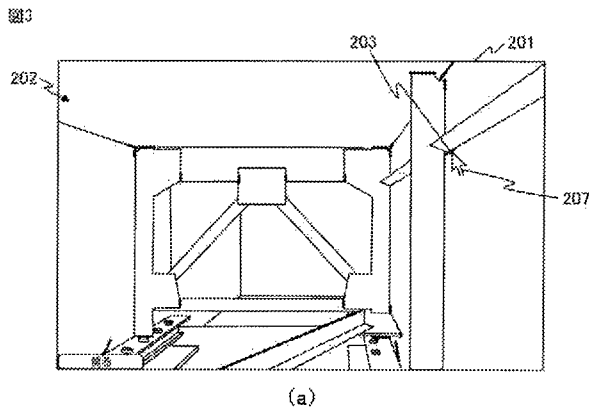


データセットの中からランダムに選択された第1の点検データセットによって示される複数の点検箇所とが投影された仮想スクリーンの画像を表示部に表示する表示処理部、及び、ユーザによる指定操作に基づいて、表示部に表示された点検箇所に対する指定指示を取得した場合、記憶部に記憶された点検数データによって示される点検数を増加させる訓練進行部を備える。

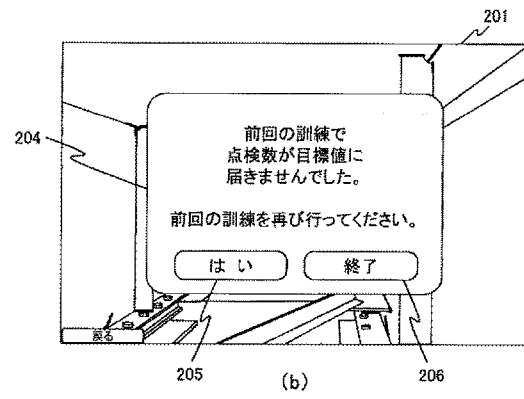
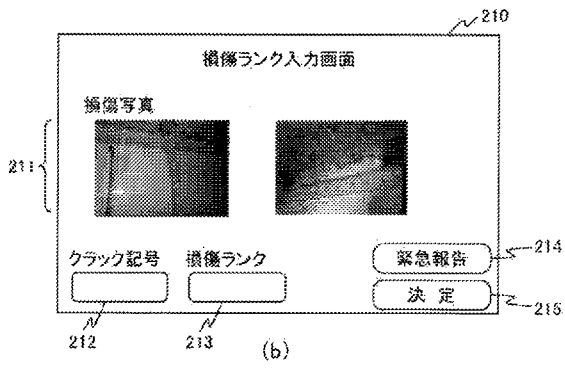
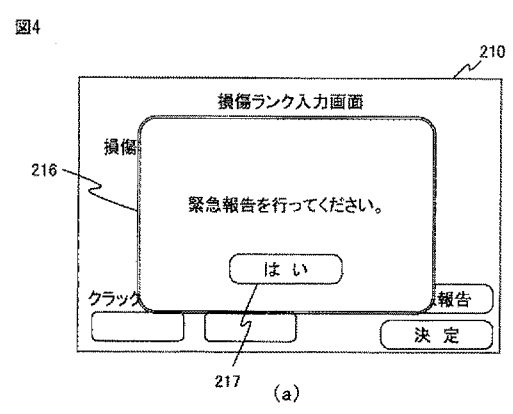
【図2】



【図3】

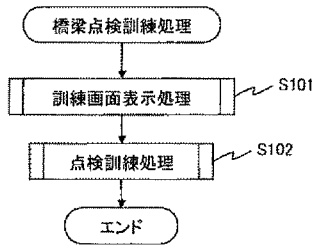


【図4】



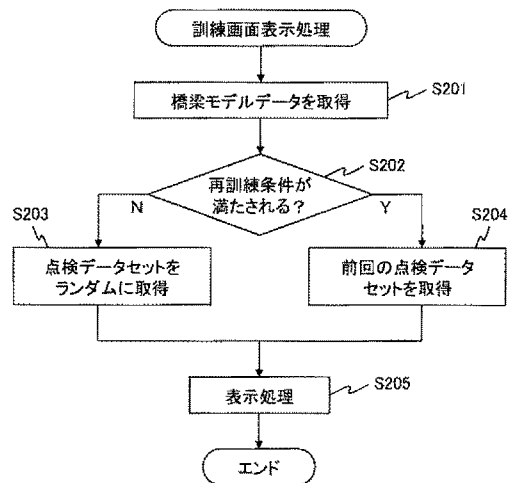
【図5】

図5



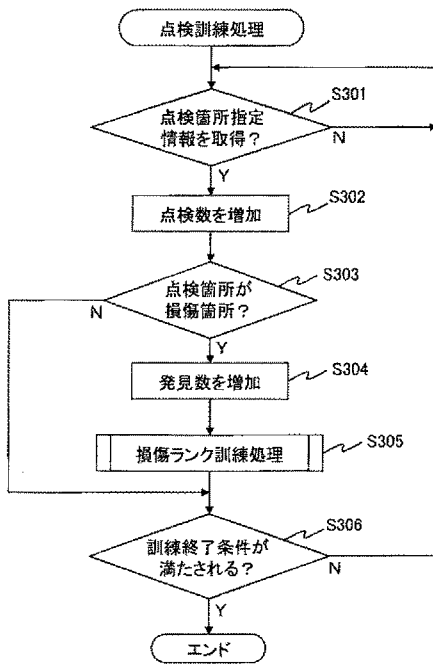
【図6】

図6



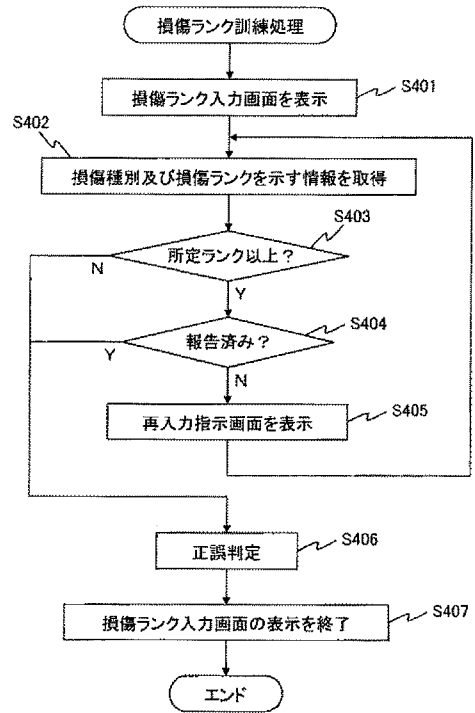
【図7】

図7



【図8】

図8



フロントページの続き

- (74)代理人 100123582
弁理士 三橋 真二
- (74)代理人 100114018
弁理士 南山 知広
- (74)代理人 100165191
弁理士 河合 章
- (74)代理人 100133835
弁理士 河野 努
- (74)代理人 100196829
弁理士 中澤 言一
- (72)発明者 藤原 俊輔
東京都港区虎ノ門3-10-11 虎ノ門PFビル1F 一般財団法人首都高速道路技術センター内
- (72)発明者 日ヶ丸 幸俊
東京都港区虎ノ門3-10-11 虎ノ門PFビル1F 一般財団法人首都高速道路技術センター内
- (72)発明者 三木 千壽
東京都世田谷区玉堤1-28-1 東京都市大学内
- (72)発明者 関屋 英彦
東京都世田谷区玉堤1-28-1 東京都市大学内
- (72)発明者 平野 秀一
東京都千代田区霞が関1-4-1 首都高速道路株式会社内
- (72)発明者 中溝 翔
東京都千代田区霞が関1-4-1 首都高速道路株式会社内
- 審査官 田中 洋行
- (56)参考文献 特開平7-281588 (JP, A)
特開2019-66864 (JP, A)
特開2018-84130 (JP, A)
特開2002-201608 (JP, A)
特開2015-26138 (JP, A)
中国特許出願公開第107489446 (CN, A)
- (58)調査した分野(Int.Cl., DB名)
G09B 1/00-29/14
G06T 19/00
E01D 22/00

