

(19) 日本国特許庁(JP)

(12) 公開特許公報(A)

(11) 特許出願公開番号

特開2020-51057

(P2020-51057A)

(43) 公開日 令和2年4月2日(2020.4.2)

(51) Int. Cl.	F 1	テーマコード (参考)
EO2D 17/18 (2006.01)	EO2D 17/18 Z	2D044
EO2D 17/20 (2006.01)	EO2D 17/20 106	
	EO2D 17/18 A	

審査請求 未請求 請求項の数 9 O L (全 12 頁)

(21) 出願番号 (22) 出願日	特願2018-179050 (P2018-179050) 平成30年9月25日 (2018.9.25)	(71) 出願人 東急建設株式会社 東京都渋谷区渋谷一丁目16番14号
特許法第30条第2項適用申請有り 平成30年2月20日 公益社団法人土木学会関東支部発行の「第45回土木学会 関東支部技術研究発表会 講演概要集」に発表		(71) 出願人 592254526 学校法人五島育英会 東京都渋谷区道玄坂1丁目10番7号
		(74) 代理人 240000327 弁護士 弁護士法人クレオ国際法律特許事務所
		(72) 発明者 野中 隆博 東京都渋谷区渋谷1丁目16番14号 東急建設株式会社内
		(72) 発明者 田中 卓也 東京都渋谷区渋谷1丁目16番14号 東急建設株式会社内

最終頁に続く

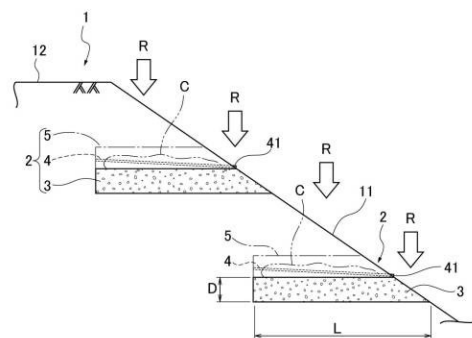
(54) 【発明の名称】 盛土構造、盛土構造の構築方法及び盛土構造の改修方法

(57) 【要約】 (修正有)

【課題】 効率的に盛土内部の水を排水させることが可能な盛土構造を提供する。

【解決手段】 傾斜面11が形成される盛土構造であって、所定の厚さDで傾斜面11から盛土内部に向けて略水平に所定の長さLで延伸される粗粒土によって形成されたキャピラリーバリア層3と、キャピラリーバリア層3の上面に接して設けられる粗粒土より粒径が細かい土粒子によって形成された保水域5と、キャピラリーバリア層3と保水域5との境界付近に延伸されて、保水域5に浸透した水を取り込むとともに傾斜面11に吐出口41が設けられる有孔排水管4とを備えている。そして、キャピラリーバリア層3、有孔排水管4及び保水域5を一組とする排水組部2は、傾斜面11の高さ方向に間隔を置いて複数設けられる。

【選択図】 図1



【特許請求の範囲】**【請求項 1】**

傾斜面が形成される盛土構造であって、
所定の厚さで盛土内部に形成されたキャピラリーバリア層と、
前記キャピラリーバリア層の上に設けられる不飽和状態での透水性が前記キャピラリーバリア層より高い保水域と、
前記キャピラリーバリア層と前記保水域との境界付近に延伸されて、前記保水域に浸透した水を取り込むとともに前記傾斜面に吐出口が設けられる排水経路部とを備え、
前記キャピラリーバリア層、前記排水経路部及び前記保水域を 1 組とする排水組部は、
前記傾斜面の高さ方向に間隔を置いて複数設けられることを特徴とする盛土構造。

10

【請求項 2】

前記排水組部は前記傾斜面の幅方向に連続して設けられるものであって、前記排水経路部は前記幅方向に間隔を置いて設けられることを特徴とする請求項 1 に記載の盛土構造。

【請求項 3】

前記排水組部は前記傾斜面の幅方向に間隔を置いて設けられることを特徴とする請求項 1 に記載の盛土構造。

【請求項 4】

前記キャピラリーバリア層は、粗粒土によって形成された粗粒土部と、前記粗粒土より粒径が細かい土粒子によって形成された細粒土部とが交互に配置されることによって、前記傾斜面から盛土内部に向けて略水平に延伸された構造であることを特徴とする請求項 1 乃至 3 のいずれか 1 項に記載の盛土構造。

20

【請求項 5】

前記キャピラリーバリア層の厚さは、20cm 50cmであることを特徴とする請求項 1 乃至 4 のいずれか 1 項に記載の盛土構造。

【請求項 6】

前記キャピラリーバリア層が、粒径 20mm 150mmの粗粒土によって形成されていることを特徴とする請求項 1 乃至 5 のいずれか 1 項に記載の盛土構造。

【請求項 7】

前記キャピラリーバリア層は、前記傾斜面から盛土内部に向けて略水平に 2m 3mの長さで延伸された構造であることを特徴とする請求項 1 乃至 6 のいずれか 1 項に記載の盛土構造。

30

【請求項 8】

傾斜面が形成される盛土構造の構築方法であって、
盛土材を積層する工程と、
所定の厚さで盛土内部に粗粒土又は排水材を敷設することによってキャピラリーバリア層を設ける工程と、
前記傾斜面に吐出口が設けられるように前記キャピラリーバリア層の上に排水経路部を延伸させる工程と、
前記キャピラリーバリア層の上に、不飽和状態での透水性が前記キャピラリーバリア層より高い保水域を設ける工程と、
前記キャピラリーバリア層、前記排水経路部及び前記保水域を 1 組とする排水組部を前記盛土材による層との間に繰り返し設けていく工程とを備えたことを特徴とする盛土構造の構築方法。

40

【請求項 9】

既設の傾斜面が形成された盛土構造の改修方法であって、
前記傾斜面を盛土内部に向けて部分的に掘削する工程と、
掘削された底面に所定の厚さで粗粒土又は排水材を敷設することによってキャピラリーバリア層を設ける工程と、
前記傾斜面に吐出口が設けられるように前記キャピラリーバリア層の上に排水経路部を延伸させる工程と、

50

前記キャピラリーバリア層及び前記排水経路部の上に、不飽和状態での透水性が前記キャピラリーバリア層より高い保水域を設ける工程とを備えたことを特徴とする盛土構造の改修方法。

【発明の詳細な説明】

【技術分野】

【0001】

本発明は、傾斜面が形成される盛土構造、盛土構造の構築方法及び盛土構造の改修方法に関するものである。

【背景技術】

【0002】

傾斜面（法面）が形成される盛土は、道路用や鉄道用、あるいは河川堤防などのあらゆる場面で構築されるが、降雨による浸透水によって盛土内部が飽和すると、不安定となり崩壊の危険が増すため、様々な対策工が施される。

【0003】

一方、土の性質として、不飽和な状態での上層部の細粒土と下層部の粗粒土との透水性の差異により、上層部の細粒土に保水域が生じる「キャピラリーバリア」が知られており、古くは古墳や廃棄物処分場に利用されている。

【0004】

特許文献1には、既設盛土の排水対策として、排水パイプを傾斜面から盛土内部に向けて打ち込む技術が開示されている。この排水パイプには、管周壁に多数のスリットや取水用開口が設けられており、その周囲の盛土内の水が取り込まれると、傾斜面に露出された吐出口から排水が行われる構成となっている。

【先行技術文献】

【特許文献】

【0005】

【特許文献1】特開2016-30992号公報

【発明の概要】

【発明が解決しようとする課題】

【0006】

しかしながら、豪雨などによって短時間に多量の水が盛土内に浸透するような場合においては、効率的に盛土内から排水を行わせる必要があり、単に排水パイプを盛土内部に打ち込むだけでは、その周囲の限られた範囲の水しか排水できず、斜面崩壊を防ぐことができないおそれがある。

【0007】

そこで、本発明は、効率的に盛土内部の水を排水させることが可能な盛土構造、盛土構造の構築方法及び盛土構造の改修方法を提供することを目的としている。

【課題を解決するための手段】

【0008】

前記目的を達成するために、本発明の盛土構造は、傾斜面が形成される盛土構造であって、所定の厚さで盛土内部に形成されたキャピラリーバリア層と、前記キャピラリーバリア層の上に設けられる不飽和状態での透水性が前記キャピラリーバリア層より高い保水域と、前記キャピラリーバリア層と前記保水域との境界付近に延伸されて、前記保水域に浸透した水を取り込むとともに前記傾斜面に吐出口が設けられる排水経路部とを備え、前記キャピラリーバリア層、前記排水経路部及び前記保水域を1組とする排水組部は、前記傾斜面の高さ方向に間隔を置いて複数設けられることを特徴とする。

【0009】

ここで、前記排水組部は前記傾斜面の幅方向に連続して設けられるものであって、前記排水経路部は前記幅方向に間隔を置いて設けられる構成とすることができる。また、前記排水組部は前記傾斜面の幅方向に間隔を置いて設けられる構成とすることもできる。

【0010】

10

20

30

40

50

また、前記キャピラリーバリア層は、粗粒土によって形成された粗粒土部と、前記粗粒土より粒径が細かい土粒子によって形成された細粒土部とが交互に配置されることによって、前記傾斜面から盛土内部に向けて略水平に延伸された構造とすることができる。

【0011】

さらに、前記キャピラリーバリア層は、20cm 50cmとすることができる。また、前記キャピラリーバリア層が、粒径20mm 150mmの粗粒土によって形成されている構成とすることができる。そして、前記キャピラリーバリア層は、前記傾斜面から盛土内部に向けて略水平に2m 3mの長さで延伸された構造とすることができる。

【0012】

また、盛土構造の構築方法の発明は、傾斜面が形成される盛土構造の構築方法であって、盛土材を積層する工程と、所定の厚さで盛土内部に粗粒土又は排水材を敷設することによってキャピラリーバリア層を設ける工程と、前記傾斜面に吐出口が設けられるように前記キャピラリーバリア層の上に排水経路部を延伸させる工程と、前記キャピラリーバリア層の上に、不飽和状態での透水性が前記キャピラリーバリア層より高い保水域を設ける工程と、前記キャピラリーバリア層、前記排水経路部及び前記保水域を1組とする排水組部を前記盛土材による層との間に繰り返し設けていく工程とを備えたことを特徴とする。

10

【0013】

さらに、盛土構造の改修方法の発明は、既設の傾斜面が形成された盛土構造の改修方法であって、前記傾斜面を盛土内部に向けて部分的に掘削する工程と、掘削された底面に所定の厚さで粗粒土又は排水材を敷設することによってキャピラリーバリア層を設ける工程と、前記傾斜面に吐出口が設けられるように前記キャピラリーバリア層の上に排水経路部を延伸させる工程と、前記キャピラリーバリア層及び前記排水経路部の上に、不飽和状態での透水性が前記キャピラリーバリア層より高い保水域を設ける工程とを備えたことを特徴とする。

20

【発明の効果】

【0014】

このように構成された本発明の盛土構造は、盛土内部に向けて延伸されるキャピラリーバリア層と、その上に設けられる不飽和状態での透水性がキャピラリーバリア層より高い保水域と、キャピラリーバリア層と保水域との境界付近に延伸されて傾斜面に吐出口が設けられる排水経路部とを備えている。そして、このキャピラリーバリア層、排水経路部及び保水域を1組とする排水組部は、傾斜面の高さ方向に間隔を置いて複数設けられる。

30

【0015】

このような盛土構造に水が浸透すると、それぞれの排水組部のキャピラリーバリア層と保水域との境界付近にキャピラリーバリアが発現して飽和度が局所的に高められ、その付近に配置された排水経路部から迅速に水を排出できるようになる。このため、効率的に盛土内部の水を排水させることができる。

【0016】

このような盛土構造は、新設であれば、盛土材を積層する工程の途中で、逐次、排水組部となる構成を設けることで完成させることができる。また、既設の盛土を改修する場合は、傾斜面を盛土内部に向けて部分的に掘削することで、排水組部となる構成を設けることができる。

40

【図面の簡単な説明】

【0017】

【図1】本発明の実施の形態の盛土構造の構成を示した説明図である。

【図2】盛土の全体構成を説明する断面図である。

【図3】排水組部が傾斜面の幅方向に連続して設けられた盛土構造の構成を説明する正面図である。

【図4】排水組部が傾斜面の幅方向に間隔を置いて設けられた盛土構造の構成を説明する正面図である。

【図5】盛土を新設する場合の本発明の実施の形態の盛土構造の構築方法の工程を説明す

50

る工程図である。

【図6】既設の盛土を改修する場合の本発明の実施の形態の盛土構造の改修方法の工程を説明する工程図である。

【図7】キャピラリーバリア層が、粗粒土部と盛土材部とが交互に配置されることで構成される例を説明する断面図である。

【発明を実施するための形態】

【0018】

以下、本発明の実施の形態について図面を参照して説明する。図1は、本実施の形態の盛土構造の構成を説明する図、図2は、その盛土構造が設けられる盛土1の全体構成を説明する断面図である。まず、図2を参照しながら、盛土1の構成について説明する。

10

【0019】

このような盛土1は、道路、鉄道又は河川堤防などのために構築される。また盛土1は、例えば両側面に傾斜面11を備えた断面視略台形状に形成される。図2の盛土1は、1:1.5勾配の傾斜面11が形成された盛土構造を備えている。図2では、天端12から法尻部14の間の中に、中段部13となる小段が設けられた盛土1の断面片側を図示している。

【0020】

このような盛土1においては、通常、中段部13などの法尻と最下段の法尻部14に、それぞれ排水層15A、15Bが設けられる。排水層15A、15Bは、碎石やフィルター材などによって形成されて、盛土内部に向けて延伸される。

20

【0021】

このような排水層15A、15Bは、通常は、傾斜面11を含む大きな円弧すべりを防ぐために設けられる。降雨があると盛土1の内部では、降雨による浸透水によって盛土内部が下部から飽和化し、飽和した箇所から排水層15Bにより排水がされる。

【0022】

このため盛土1の中段部13の排水層15Aは、浸透水位が上昇し、排水層15A付近の盛土内部が飽和した状態にならないと機能しないことになる。このため、これらの排水層15A、15Bを設けるだけでは、集中豪雨などの際に傾斜面11付近の表層崩壊や斜面崩壊を防ぐことができないおそれがある。

【0023】

そこで、本実施の形態の盛土構造では、傾斜面11の高さ方向に間隔を置いて複数の排水組部2、・・・が設けられる。この排水組部2は、図1に示すように、傾斜面11から盛土内部に向けて略水平に延伸されるキャピラリーバリア層3と、その上面に接して設けられる保水域5と、キャピラリーバリア層3と保水域5との境界付近に延伸される排水経路部としての有孔排水管4とによって、主に構成される。

30

【0024】

キャピラリーバリア層3は、所定の厚さD及び所定の長さLで延伸される粗粒土によって形成された粗粒土層である。ここで、粗粒土には、粒径20mm～150mm程度の礫材が使用できる。この粗粒土には、単粒碎石であっても、粒調碎石であっても使用することができる。

40

【0025】

このキャピラリーバリア層3の厚さDは、20cm～50cm、好ましくは30cmに設定することができる。また、キャピラリーバリア層3の傾斜面11から盛土内部に向けて延伸される長さLは、2m～3mに設定することができる。

【0026】

保水域5は、粗粒土より粒径が細かい土粒子である細粒土などによって形成される。通常、盛土1を構成する盛土材は、粗粒土より粒径が細かい土粒子であるため、盛土材によって保水域5を形成することもできる。要するに、保水域5とその周囲の材質は同じになることがあるため、保水域5と想定できる範囲を一点鎖線で概念的に図示している。

【0027】

50

一方、有孔排水管 4 は、集水部となるように管周壁に多数の孔が穿孔された管材である。孔の形状は、平面視長方形のスリット、円形や楕円形等の孔などいずれの形態であってもよい。また、管周壁の上半分に部分的な開口を設けて、網材やシート状フィルター材によって開口を覆う構造などであってもよい。このような有孔排水管 4 には、管径が例えば 60mm 100mm 程度、好ましくは 75mm 程度の鋼管や塩化ビニル管などが使用できる。

【 0 0 2 8 】

こうした集水機能を有する有孔排水管 4 は、保水域 5 に浸透した水を取り込むことができるうえに、管内に取り込んだ水を傾斜面 1 1 に露出する吐出口 4 1 から盛土外部に排出させることができる。

【 0 0 2 9 】

そして、キャピラリーバリア層 3 と保水域 5 との境界付近には、キャピラリーバリアの発現により、他の領域よりも多くの水を滞留させる滞水域 C ができる。ここで、「キャピラリーバリア」とは、上層部の細粒土と下層部の粗粒土との間で生じる不飽和な状態での保水性であり、水分がより細かい土粒子に保たれる性質のことを言う。

【 0 0 3 0 】

「キャピラリーバリア」は、不飽和状態での透水性の違いにより発生する。このため、上述したように上層が細粒土からなる保水域 5 で、下層が粗粒土からなるキャピラリーバリア層 3 というように、上層と下層の構成材料の粒径を異ならせることで、キャピラリーバリアを発現させることができる。ここで、空気がなく飽和状態の地盤の場合では、細粒土の方が粗粒土よりも透水性が低くなる。これに対して、土粒子間の空隙に空気が存在する不飽和状態の場合では、不飽和浸透特性の違いにより、細粒土の方が粗粒土よりも透水性が高くなる。このような特性によって生じる現象が、「キャピラリーバリア」であると言える。

【 0 0 3 1 】

一方、上層を細粒土によって構成し、下層を排水ドレーンなどによって構成した場合も、不飽和状態での透水性が上層の方が高くなり、キャピラリーバリアを発現させることができる。

【 0 0 3 2 】

そして、滞水域 C が発現する保水域 5 に有孔排水管 4 の集水部を配置することで、傾斜面 1 1 に降った降水 R が盛土内部に浸透しても効率的に保水域 5 に集めて、有孔排水管 4 の吐出口 4 1 から迅速に排出させることができる。

【 0 0 3 3 】

図 3 は、排水組部 2 が傾斜面 1 1 の幅方向に連続して設けられた盛土構造の構成を示している。すなわち、排水組部 2 のキャピラリーバリア層 3 は、盛土 1 の傾斜面 1 1 付近の 1 層として設けられる。そして、キャピラリーバリア層 3 の上面に接する領域が保水域 5 となるため、保水域 5 も傾斜面 1 1 の幅方向に連続して形成されることになる。

【 0 0 3 4 】

一方、有孔排水管 4 は、傾斜面 1 1 の幅方向に間隔 B 1 を置いて離散的に設けられる。有孔排水管 4 を中心とする周囲が集水域となるため、幅方向に隣り合う有孔排水管 4 , 4 間で集水域が重複又は接するような配置とすることで、浸透した水を保水域 5 の全域から集めて排水させることができるようになる。

【 0 0 3 5 】

図 4 は、排水組部 2 A が傾斜面 1 1 の幅方向に間隔を置いて設けられた盛土構造の構成を示している。すなわち、排水組部 2 A のキャピラリーバリア層 3 A は、盛土 1 の傾斜面 1 1 付近に離散的に設けられる。そして、キャピラリーバリア層 3 A の上面に接する領域が保水域 5 A となるため、保水域 5 A も傾斜面 1 1 の幅方向に離散的に形成されることになる。

【 0 0 3 6 】

要するにキャピラリーバリア層 3 A 及び保水域 5 A は、有孔排水管 4 の配置間隔に合わせて設けられる。すなわち、有孔排水管 4 を中心とする周囲が、滞水域 C になるような構

10

20

30

40

50

成であればよい。

【0037】

ここでは、キャピラリーバリア層3Aの傾斜面11の幅方向の広さをB2とし、キャピラリーバリア層3A, 3A間の間隔をB3とする。また、上下のキャピラリーバリア層3A, …の配列は、千鳥配置にするなど傾斜面11の幅方向にずれている方が好ましい。このキャピラリーバリア層3Aの幅方向の広さB2及びキャピラリーバリア層3A, 3A間の間隔B3は、設計により任意に設定することができる。

【0038】

次に、本実施の形態の盛土構造の構築方法及び改修方法について、図5, 6を参照しながら説明する。まず、図5を参照しながら、盛土1を新設する場合について説明する。盛土1を新設する場合は、基盤から1層ごとに盛土材を敷き均して転圧をする作業を繰り返すことで、盛土材層16A, 16Bなどを形成する。

10

【0039】

この盛土材層16A, 16Bの1層の厚さDは、通常、30cm程度となる。続いて図5(a)に示すように、所定の高さまで盛土材を積層させた後に、盛土材層16Bの上にキャピラリーバリア層3を設ける。このキャピラリーバリア層3の厚さDも、他の盛土材層16A, 16Bの厚さDと同じにする。そして、キャピラリーバリア層3の背面側には、盛土材によって盛土材層16Cを設ける。

【0040】

続いて、図5(b)に示すように、キャピラリーバリア層3の上に有孔排水管4を設置する。この有孔排水管4は、所定の排水勾配を付け、吐出口41が傾斜面11に露出するように配置される。また、複数の有孔排水管4, …が、図5の紙面直交方向に間隔を置いて配置される。

20

【0041】

そして、図5(c)に示すように、有孔排水管4を埋設させるように盛土材を敷き均し、転圧することで盛土材層16Dを設ける。この盛土材層16Dの傾斜面11周辺が、保水域5となる。

【0042】

この盛土材層16Dの上には、再び一般の盛土材を繰り返し積層させ、次の排水組部2を設ける高さに達した際に、上記と同様にキャピラリーバリア層3の敷設と有孔排水管4の設置を行う。これらの作業の繰り返しは、盛土1の天端12に達するまで行われる。このようにして、図3に示したような、排水組部2が傾斜面11の幅方向に連続する盛土構造が構築される。

30

【0043】

次に、図6を参照しながら、既設の盛土1に対して、図4に示したように排水組部2Aを傾斜面11の幅方向に間隔を置いて設けるための盛土構造の改修方法について説明する。なお、この図4に示すような盛土構造は、新設の場合にも構築できるが、工程についての説明は上述した構築方法を部分的に実施するだけなので、詳細な説明は省略する。

【0044】

まず、図6(a)に示すように、盛土1の傾斜面11から盛土内部に向けて部分的に掘削を行う。すなわち、断面視略直角三角形形状の掘削部17を設け、水平な底面171を露出させる。

40

【0045】

この底面171の上には、図6(b)に示すように、キャピラリーバリア層3Aを設ける。このキャピラリーバリア層3Aの厚さDは、任意に設定することができる。続いて、キャピラリーバリア層3Aの上に有孔排水管4を設置する。この有孔排水管4は、所定の排水勾配を付け、吐出口41が傾斜面11に露出するように配置される。

【0046】

そして、図6(c)に示すように、有孔排水管4を埋設させるように盛土材を充填することで埋戻部6を設ける。この埋戻部6の下部が、保水域5となる。このようにして既設

50

の盛土 1 に対しても、部分的な掘削部 1 7 を設けることで、図 4 に示したような排水組部 2 A , . . . が傾斜面 1 1 の幅方向に間隔を置いて設けられる盛土構造に改修することができる。

【 0 0 4 7 】

なお、既設の盛土 1 に排水組部 2 A を設ける場合は、最初に掘削部 1 7 を設けるのではなく、有孔排水管 4 を傾斜面 1 1 から盛土内部に向けて打ち込み、その下方をつぼ掘りなどして粗粒土と置換させることで、キャピラリーバリア層 3 A を設ける工程にすることもできる。

【 0 0 4 8 】

次に、本実施の形態の盛土構造、盛土構造の構築方法及び盛土構造の改修方法の作用について説明する。

このように構成された本実施の形態の盛土構造は、傾斜面 1 1 から盛土内部に向けて延伸されるキャピラリーバリア層 3 (3 A) と、その上面に接して設けられる粒径が細かい土粒子 (細粒土) によって形成される保水域 5 (5 A) と、キャピラリーバリア層 3 (3 A) と保水域 5 (5 A) との境界付近に延伸されて傾斜面 1 1 に吐出口 4 1 が設けられる有孔排水管 4 とを備えている。

【 0 0 4 9 】

そして、このキャピラリーバリア層 3 (3 A)、有孔排水管 4 及び保水域 5 (5 A) を 1 組とする排水組部 2 (2 A) は、傾斜面 1 1 の高さ方向に間隔を置いて複数が設けられる。

このような盛土構造の傾斜面 1 1 に降水 R によって水が浸透すると、それぞれの排水組部 2 (2 A) のキャピラリーバリア層 3 (3 A) と保水域 5 (5 A) との境界付近は、飽和度が局所的に高められた滞水域 C となる。

【 0 0 5 0 】

すなわち、キャピラリーバリア層 3 (3 A) の上方の保水域 5 (5 A) によって水が排出しやすい状態になる。そこで、保水域 5 (5 A) に有孔排水管 4 を配置することで、迅速に水を盛土外部に排出できるようになる。また、キャピラリーバリア層 3 (3 A) まで到達した浸透水は、そのままキャピラリーバリア層 3 (3 A) の傾斜面 1 1 側から排水される。

【 0 0 5 1 】

このため、豪雨などによって短時間に傾斜面 1 1 に多量の水が浸透しても、浸透水が盛土内部を流下する際に排水組部 2 (2 A) から効率的に排水されて、傾斜面 1 1 付近の表層崩壊や斜面崩壊の発生を効果的に防ぐことができる。

【 0 0 5 2 】

このような盛土構造は、新設であれば、盛土材を積層する工程の途中で、逐次、排水組部 2 となる構成を設けることで完成させることができる。また、既設の盛土 1 を改修する場合も、傾斜面 1 1 を幅方向に連続して掘削することで排水組部 2 を設けることができる。

【 0 0 5 3 】

さらに、既設の盛土 1 を改修する場合は、傾斜面 1 1 を盛土内部に向けて部分的に掘削することによっても、簡単に排水組部 2 A となる構成を設けることができる。傾斜面 1 1 に離散的に排水組部 2 A , . . . が設けられるだけでも、盛土内部の排水を効率的に行うことができるようになるので、改修工事によって既設の盛土 1 に豪雨対策を施すことができる。

【 0 0 5 4 】

以上、図面を参照して、本発明の実施の形態を詳述してきたが、具体的な構成は、この実施の形態に限らず、本発明の要旨を逸脱しない程度の設計の変更は、本発明に含まれる。

例えば、前記実施の形態では、礫材によって形成されるキャピラリーバリア層 3 (3 A) の上層として細粒土によって形成される保水域 5 (5 A) が設けられる構成について説

10

20

30

40

50

明したが、これに限定されるものではなく、下層と上層との間で相対的な透水性の差異ができる構成となっていればよい。

【 0 0 5 5 】

また、前記実施の形態では、排水経路部として有孔排水管 4 を例に説明したが、これに限定されるものではなく、キャピラリーバリアの発現に影響を与えずに保水された水を盛土外部に排出できる経路となっていれば、直方体状や面板状のフィルター材などいずれの形態の排水経路部であってもよい。

【 0 0 5 6 】

さらに、前記実施の形態では、傾斜面 1 1 から盛土内部に向けて同一の材料でキャピラリーバリア層 3 , 3 A を形成する場合について説明したが、これに限定されるものではない。例えば、図 7 に示すような排水組部 2 B を設けることができる。

10

【 0 0 5 7 】

図 7 に示した排水組部 2 B は、キャピラリーバリア層 3 B が、粗粒土によって形成された粗粒土部 3 1 と、粗粒土より粒径が細かい土粒子によって形成された細粒土部としての盛土材部 3 2 によって構成される。

【 0 0 5 8 】

この粗粒土部 3 1 と盛土材部 3 2 とは、傾斜面 1 1 から盛土内部に向けて交互に配置される。すなわち、盛土内部に向けて間隔を置いて配置される粗粒土部 3 1 , 3 1 間が、盛土 1 を構成する盛土材によって形成される盛土材部 3 2 によって埋められる。そして、傾斜面 1 1 から盛土内部に向けて略水平に延伸された粗粒土部 3 1 , 3 1 と盛土材部 3 2 , 3 2 との集まりが、キャピラリーバリア層 3 B を形成することになる。

20

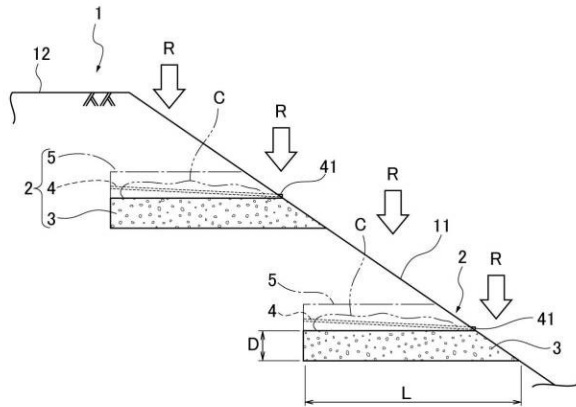
【 符号の説明 】

【 0 0 5 9 】

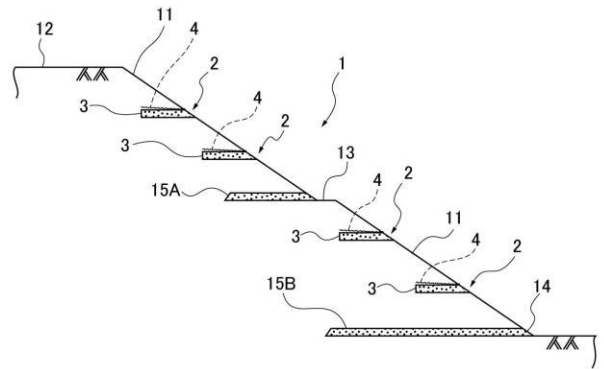
- 1 : 盛土
- 1 1 : 傾斜面
- 1 7 : 掘削部
- 1 7 1 : 底面
- 2 , 2 A : 排水組部
- 3 , 3 A , 3 B : キャピラリーバリア層
- 3 1 : 粗粒土部
- 3 2 : 盛土材部 (細粒土部)
- 4 : 有孔排水管 (排水経路部)
- 4 1 : 吐出口
- 5 , 5 A : 保水域
- 6 : 埋戻部
- B 1 : 間隔
- B 3 : 間隔

30

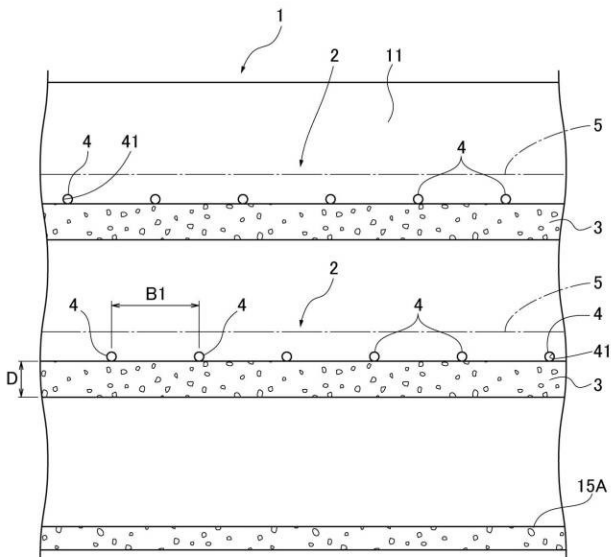
【図 1】



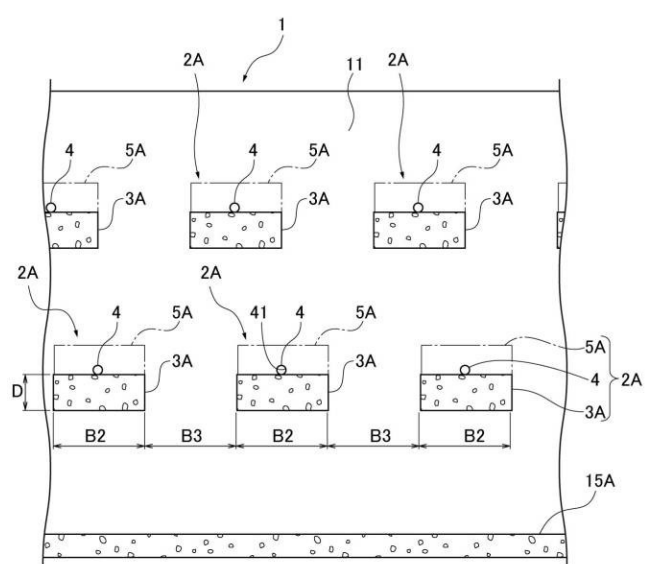
【図 2】



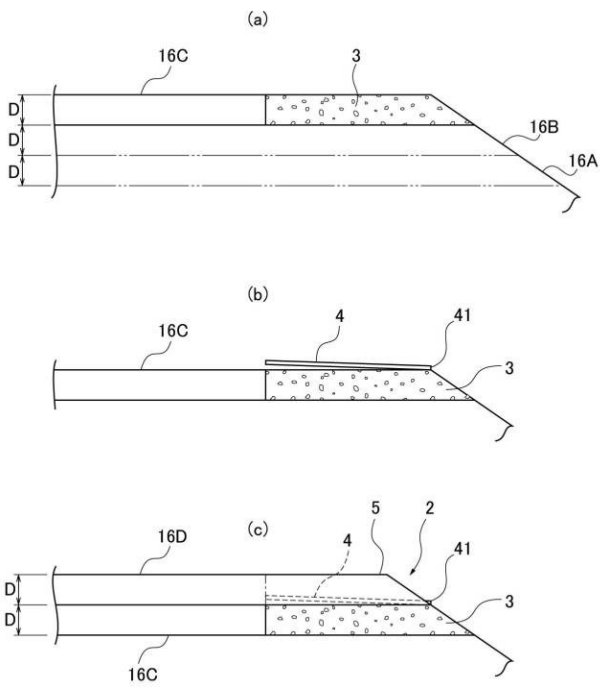
【図 3】



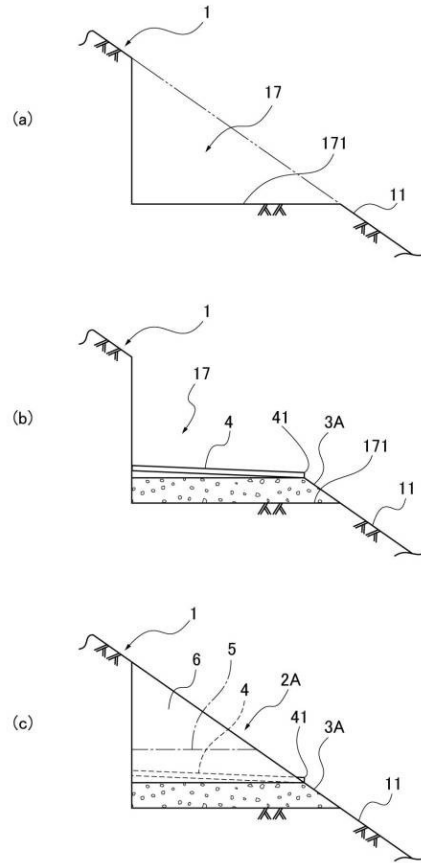
【図 4】



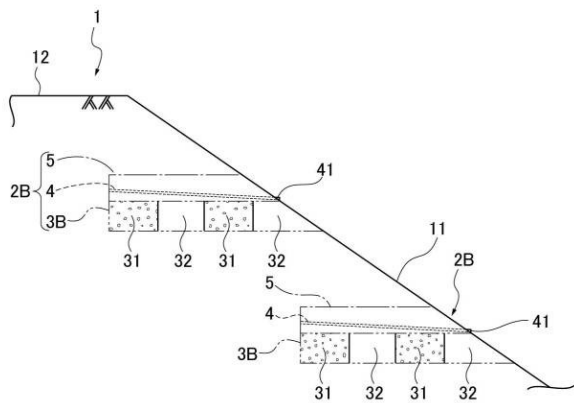
【図 5】



【図 6】



【図 7】



フロントページの続き

(72)発明者 伊藤 和也

東京都世田谷区玉堤一丁目2番1号 学校法人五島育英会東京都市大学内

(72)発明者 未政 直晃

東京都世田谷区玉堤一丁目2番1号 学校法人五島育英会東京都市大学内

(72)発明者 田中 剛

東京都世田谷区玉堤一丁目2番1号 学校法人五島育英会東京都市大学内

Fターム(参考) 2D044 CA03 EA05